

En frisk fläkt
för din inomhusmiljö!



CLASSIC DELUXE



Luftväxlingen mellan till- respektive frånluft, sker med överlappning av fläktarna, vilket ger en likvärdig ljudkaraktär mellan de olika flödena.

Aggregatet har en inbyggd fuktsensor, vilket gör att det känner av fuktigheten och anpassar driften utifrån detta och ökar frånluften i dessa lägen. Fuktkänsligheten kan anpassas individuellt och justeras enkelt. Då aggregatet idag placeras i många våtutrymmen, så bidrar det till en ännu effektivare funktion.

Aggregaten jobbar med trådlös radiokommunikation, 868 MHz, vilket gör att aggregaten kan synkroniseras ihop på en mängd olika sätt, vid gynnsamma förhållanden är räckvidden inomhus är hela 300 m. Detta innebär att externa sensorer, tillbehör, kan anslutas trådlöst och aggregatet kan även anpassas till på marknaden befintliga styrsystem.

Ett nytt tillbehör är en extern CO₂-sensor, vilket gör att man får "behovsstyrd ventilation, och kan anpassa den utifrån gällande förutsättningar.

Under ytterluckan finns det, precis som idag, ett vred för flöde samt ett för temperaturinställning. Nu finns även en display, så det blir enklare att ställa in rätt värden exakt.

Aggregaten kan även, via en eller flera externa reläboxar, styra övriga värmekällor och nyttja dessa vid behov, då aggregatets eget element inte räcker till. Detta ger en lägre energiförbrukning samt ökad komfort.

Classic Deluxe har en avancerad elektronik med en kraftfull processor, vilket gör att det är enkelt att uppdatera programvaran, allt skräddarsys densamma för användaren, med ett minneskort.

Har man idag ett befintligt Classic aggregat installerat, så är det enkelt att byta ut detsamma till nya Classic Deluxe, oavsett om det har ett utanpåliggande eller infällt montage.

En NYHET vi inte gärna håller tyst om!

Nu tar Air Green ytterligare ett steg med sina smarta rumsventilatorer och presenterar det helt nya rumsaggregatet, Classic Deluxe.

Den stora nyheten är att detta aggregat har en avsevärt lägre ljudnivå, 4 dB (A) jämfört med motsvarande Classic aggregat idag, samt ett ökat luftflöde, ca 18 l/s (64 m³/h).

Vi har lyssnat på marknadens synpunkter och har utifrån detta tagit fram det nya aggregatet, med ett antal nya smarta funktioner.

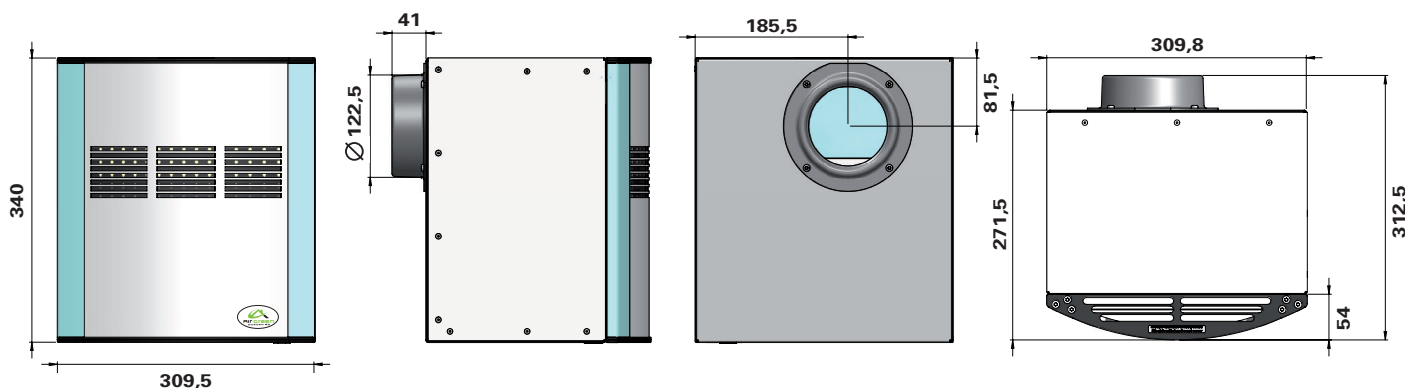
Korta fakta om Classic Deluxe

Fläktarna är lågvolts EC-fläktar, med lång livslängd och låg energiförbrukning

Ny placering av värmeslingan för tillskottsvärme, vilket ger betydligt högre värmeeffekt med en lägre energiförbrukning. Aggregatet har en värmeslinga på 635 W och då ersätter det i många fall uppvärmning med direkt-el element.



Ett hål i väggen löser dina problem! www.airgreen.se



Tillämpningsområden

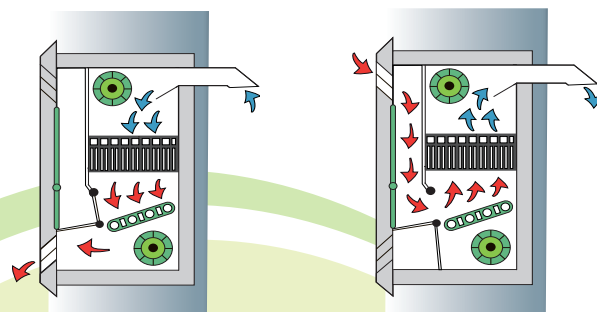
Classic Deluxe är ett decentraliserat ventilationssystem, vilket innebär att man ventilerar där det finns ett behov av bättre inomhusklimat. Aggregatet är enkelt att installera och kräver inte någon kanaldragning!

Vid nybyggnation eller renovering av befintliga bostäder är detta den ultimata lösningen för en förbättrad inomhusmiljö som ger rätt luftväxling samt hög återvinning av energin i frånluften. Classic Deluxe är lätt att installera, enkel att underhålla, samt ger låg energiförbrukning.

I en fjäll- eller sommarstuga, med dessa aggregat monterade, och direkt-el uppvärmning, så kan man med fördel nyttja AirGreens reläbox, som tillsammans med detta ventilationsaggregat ger en god och energieffektiv ventilation och en bättre reglering av elementen, vilket sparar energi.

I kontor, skolsalar och daghem kan man med fördel nyttja nya Classic Deluxe, där man då får en mycket effektiv lösning för både ventilation och värme, och allting kan styras trådlöst samt anpassas till befintlig styrning i byggnaden.

I bygg-/kontorsbodar, samt moduler är Classic Deluxe en mycket bra lösning att bygga på, eftersom kombinationsmöjligheterna är oändliga, man får en effektiv styrning av elementen, samt att det är alldeles ypperligt att nyttja behovsstyrd ventilation med CO₂-sensorer.



TILLUFT

Värmeelementet kopplas automatiskt in så mycket som behövs för att hålla rummets önskade temperatur. Apparaten växlar i cykler om 30 sekunder. Det innebär att det är full balans mellan till- och frånluft.

FRÅNLUFT

Classic Deluxe arbetar som en lunga, dvs till- och frånluftsfälkarna går växelvis.

Då frånluftsfälkten går stänger en vippventil av tillluftsvägen och frilägger frånluftsvägen.

PRODUKT: CLASSIC DELUXE

Luftomsättning	4,44-17,71 l/s 16-64 m ³ /h
Energiverkningsgrad	I genomsnitt 85 %
Märkeffekt	675 W
Elanslutning	100-240 V, 50/60-Hz
Fläktar, går växelvis	24 volt likspänning
Värmeelement	635 W, används som huvudvärme, går endast under tillluftsfasen vid behov
Ljudnivå	¹ LA 10: 25-39 dB(A) ² LA 20: 22-36 dB(A)
Apparathölje	1 mm alu-zink
Ytterkassett	B: 310 H: 340 D: 218 mm (yttermått) Dörr: 15-50 mm
Väggenomföring	100 mm diameter
Garanti	2 år för privatpersoner, 1 år för företag/ yrkesanvändare
Kvalitetssäkring	CE-märkt

För övriga tekniska data och information, se vår hemsida, www.airgreen.se

¹ LA 10 motsvarar en ljuddämpning i sovrum.

² LA 20 motsvarar en ljuddämpning i vardagsrum.

Vi förbehåller oss rätten till konstruktionsändringar utan föregående meddelande.

MADE IN SWEDEN

ÅTERFÖRSÄLJARE